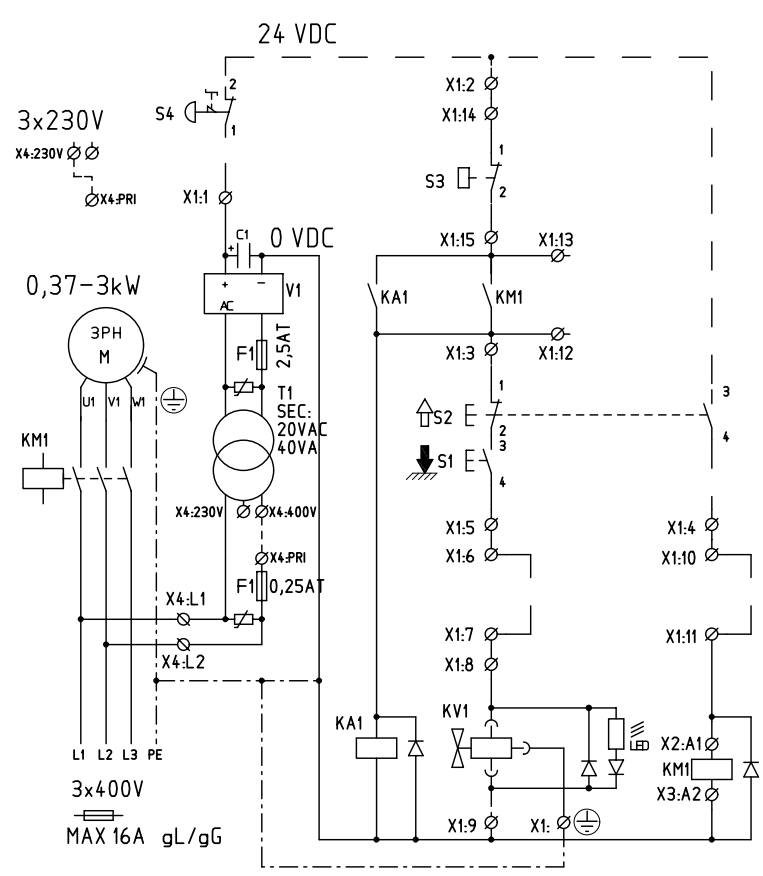
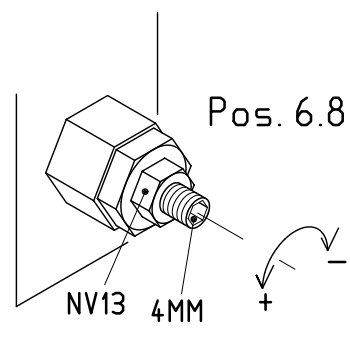
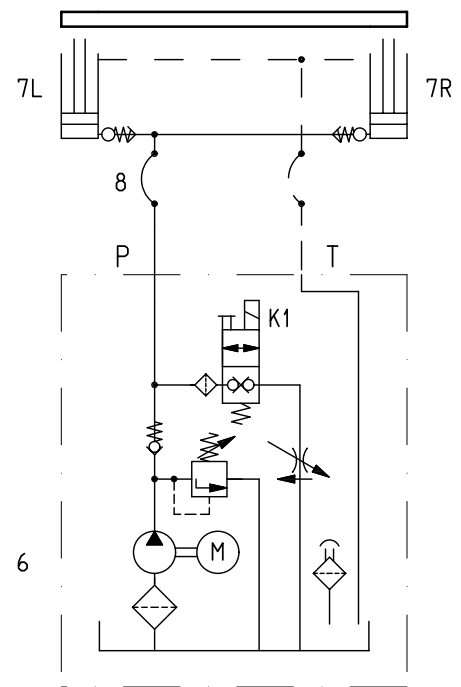


# POWER-LIFT

GB Diagram  
 D Diagramm  
 F Diagramme

NL Schema  
 DK Diagram

K- KR...  
 0,37 - 3 kw



**3x400V**  
 0,37kW: 1A  
 0,75kW: 2,2A  
 1,5kW: 3,4A  
 3,0kW: 6,6A

**3x230V**  
 0,37kW: 1,8A  
 0,75kW: 3,5A  
 1,5kW: 5,9A  
 3,0kW: 11,5A